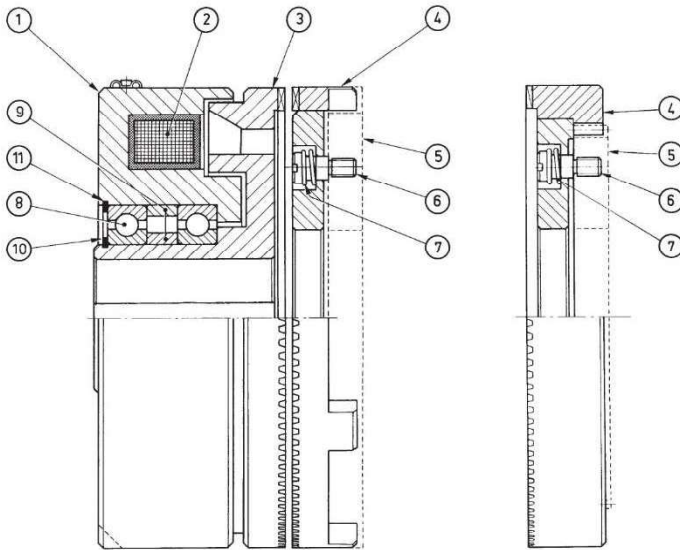


**ESB/Z**

**ESB/ZD**



**DISTINTA PARTICOLARI**

1. COPPA MAGNETE
2. BOBINA
3. ROTORE DENTATO
4. ANELLO DENTATO ARMATURA
5. FLANGIA DI ACCOPPIAMENTO (a richiesta)
6. PERNO GUIDA MOLLA
7. MOLLA
8. CUSCINETTI
9. ANELLI DISTANZIATORI
10. ANELLO DI SICUREZZA ESTERNO
11. ANELLO DI SICUREZZA INTERNO

**PARTS LIST**

1. MAGNET CUP
2. COIL
3. TOOTHED ROTOR
4. ARMATURE TOOTHED RING
5. COUPLING FLANGE (on demand)
6. SPRING GUIDE PIN
7. SPRING
8. BEARINGS
9. SPACER RINGS
10. OUTER SAFETY RING
11. INNER SAFETY RING

\* Non è ammesso alcun disassamento tra le due parti

\* There must never be any disalignment between the two parts

**ESEMPI DI MONTAGGIO**

**EXAMPLES OF MOUNTING**

